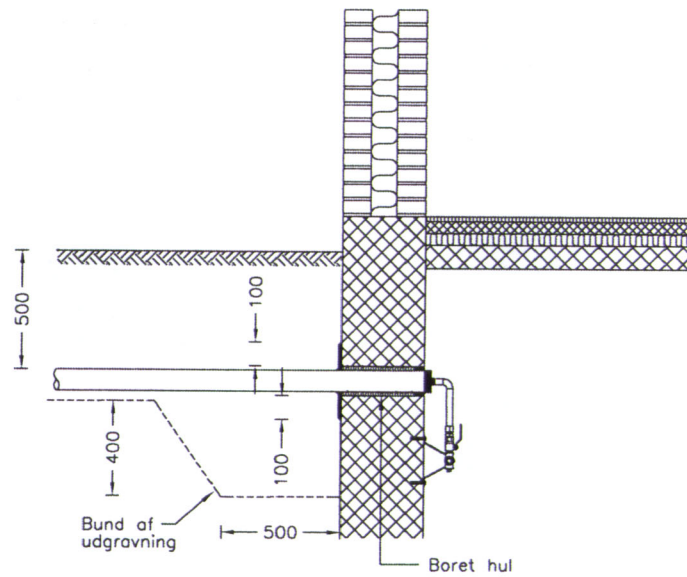
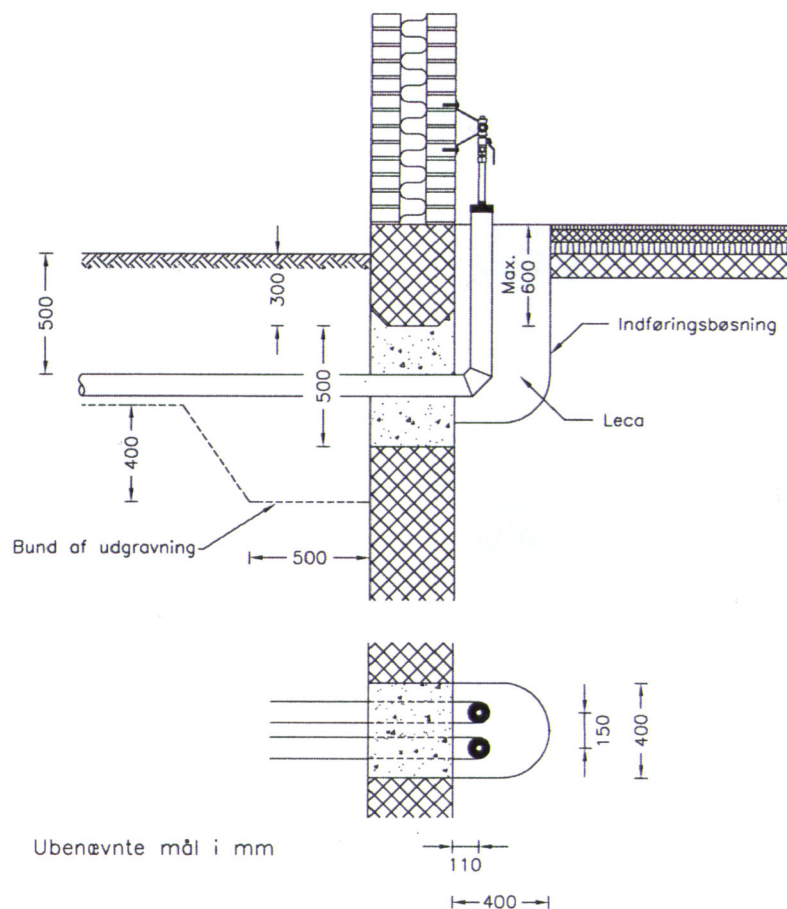


# BILAG 1 STIKINDFØRING GENNEM HUSSØKKEL

## INDFØRING I HUS MED KÆLDER



## INDFØRING I HUS UDEN KÆLDER

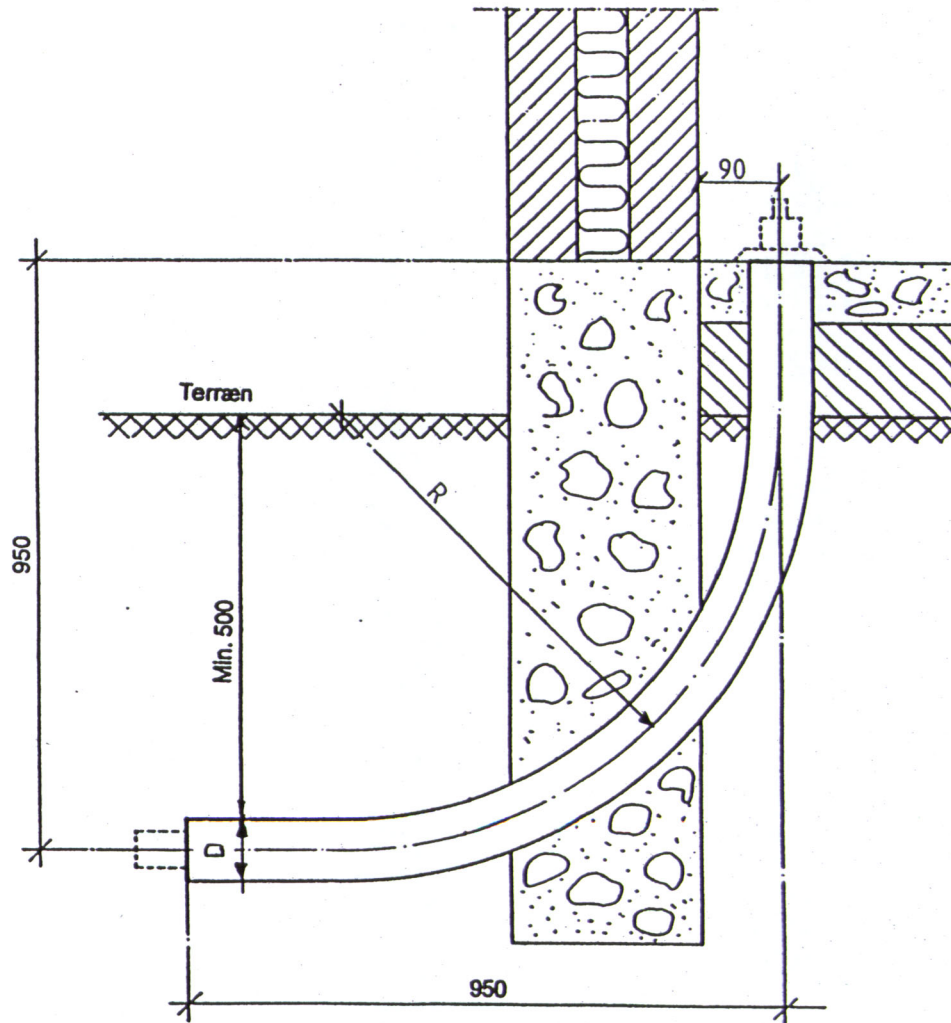


Ubenævnte mål i mm

**Note:**

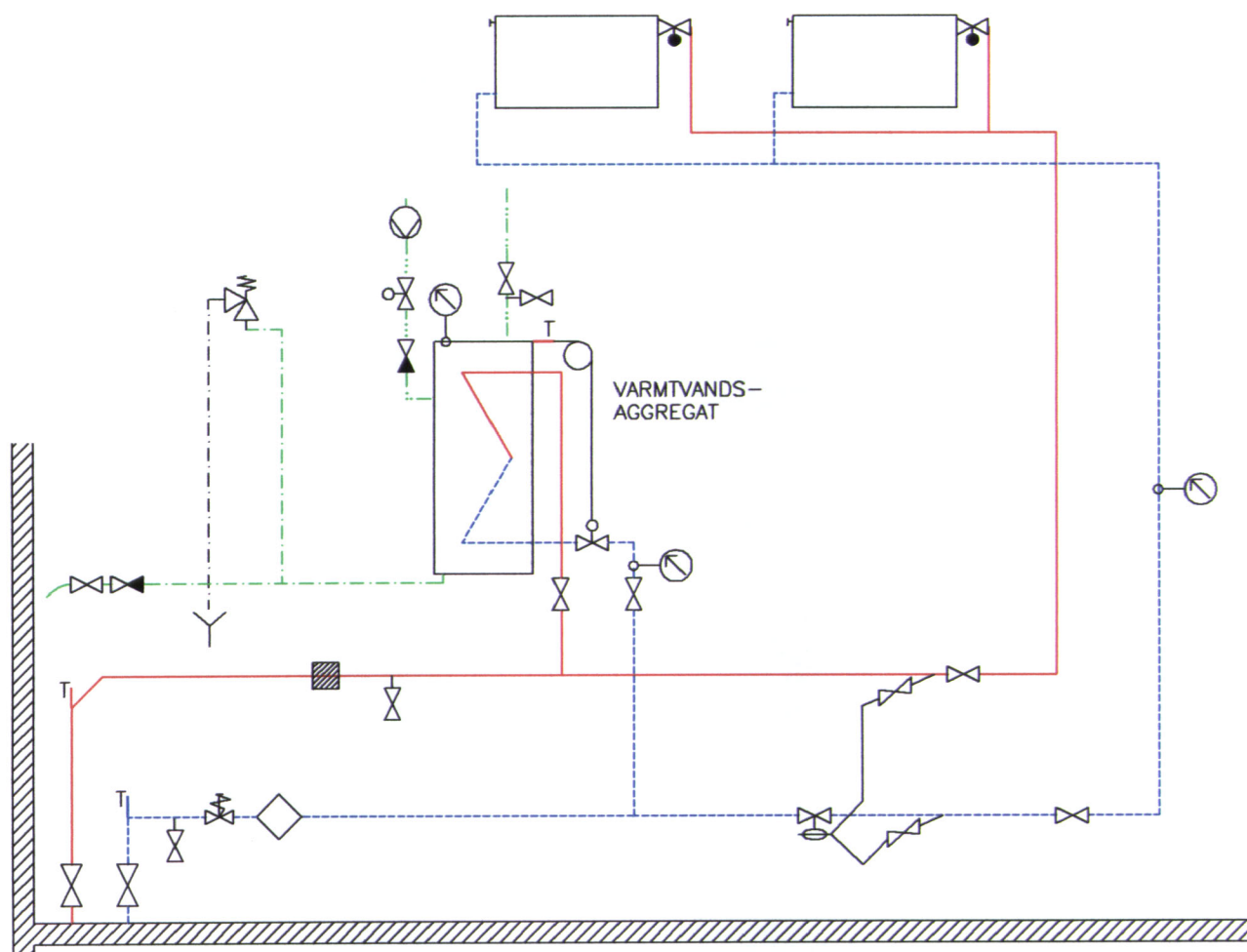
Indføringen gælder for alle rørdimensioner mellem DN 25 - 40 mm  
Indføringsbøsning leveres med en højde på 800 mm.

BILAG 2  
INDFØRINGSBØJNING



D mm	R mm	Centerafstand mm
110	700	140

# BILAG 3 DIREKTE ANLÆG UDEN OPBLANDING – PRINCIPDIAGRAM.



	FJERNVARMEVÆRKETS HOVEDHANER		NÅLEVENTIL
	TERMOMETER		KONTRAVENTIL
	MÅLER PÅ RETUR		UDLUFTNING PÅ RADIATOR
	AFSPÆRRINGSVENTIL		CIRKULATIONS-PUMPE
	TERMOSTATISK VENTIL MED FJERNFØLER		TILSLUTNING FOR TEMPERATURFØLER
	MOTORVENTIL MED AUTOMATISK TEMPERATURSTYRING		SIKKERHEDSVENTIL
	SNAVSSAMLER		FJERNVARME FREM
	TRYKDIFFERENSREGULATOR		FJERNVARME RETUR
	RADIATORVENTIL ( NORMALT TERMOSTATISK )		KOLDT BRUGSVAND
	AFTAPNINGSHANE		VARMT BRUGSVAND
	EVT. MÆNGDEBEGRÆNSER		EVT. CIRKULATION
	GULVAFLØB		

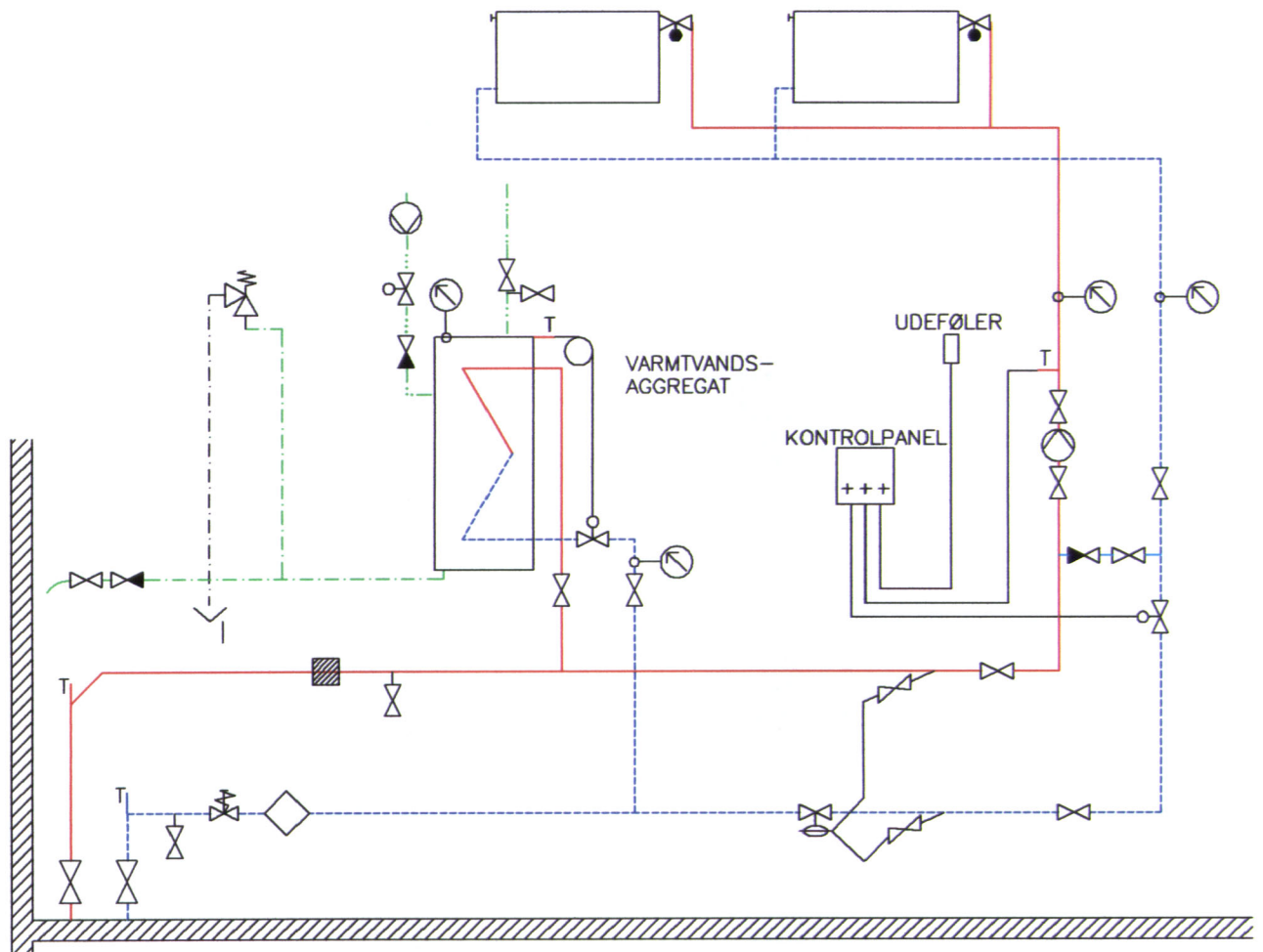
TEMPERATURFØLERE FOR MÅLER SKAL MONTERES VED HOVEDHANER.

RØRFØRING MÅ IKKE FORHINDRE BETJENING AF HOVEDHANER, SNAVSSAMLER OG MÅLER.

TRYKDIFFERENSREGULATOREN ER VIST MONTERET I RETURLEDNINGEN. VED VISSE BEBYGGELSER (F.EKS TÆT/LAV) KAN EN PLACERING I FREMLØBSLEDNINGEN VÆRE AT FORETRÆKKE.

KONTAKT VARMEFORSYNINGEN FOR NÆRMERE OPLYSNINGER.

# BILAG 4 DIREKTE ANLÆG MED OPBLANDING (BLANDESLØJFEANLÆG) PRINCIPDIAGRAM



- |  |  |  |                                 |
|--|--|--|---------------------------------|
|  | FJERNVARMEVÆRKETS HOVEDHANER                 |  | NÅLEVENTIL                      |
|  | TERMOMETER                                   |  | KONTRAVENTIL                    |
|  | MÅLER PÅ RETUR                               |  | UDLUFTNING PÅ RADIATOR          |
|  | AFSPÆRRINGSVENTIL                            |  | CIRKULATIONS PumPE              |
|  | TERMOSTATISK VENTIL MED FJERNFØLER           |  | TILSLUTNING FOR TEMPERATURFØLER |
|  | MOTORVENTIL MED AUTOMATISK TEMPERATURSTYRING |  | SIKKERHEDSVENTIL                |
|  | SNAVSSAMLER                                  |  | FJERNVARME FREM                 |
|  | TRYKDIFFERENSREGULATOR                       |  | FJERNVARME RETUR                |
|  | RADIATORVENTIL ( NORMALT TERMOSTATISK )      |  | KOLDT BRUGSVAND                 |
|  | AFTAPNINGSHANE                               |  | VARMT BRUGSVAND                 |
|  | EVT. MÆNGDEBEGRÆNSER                         |  | EVT. CIRKULATION                |
|  | GULVAFLØB                                    |  |                                 |

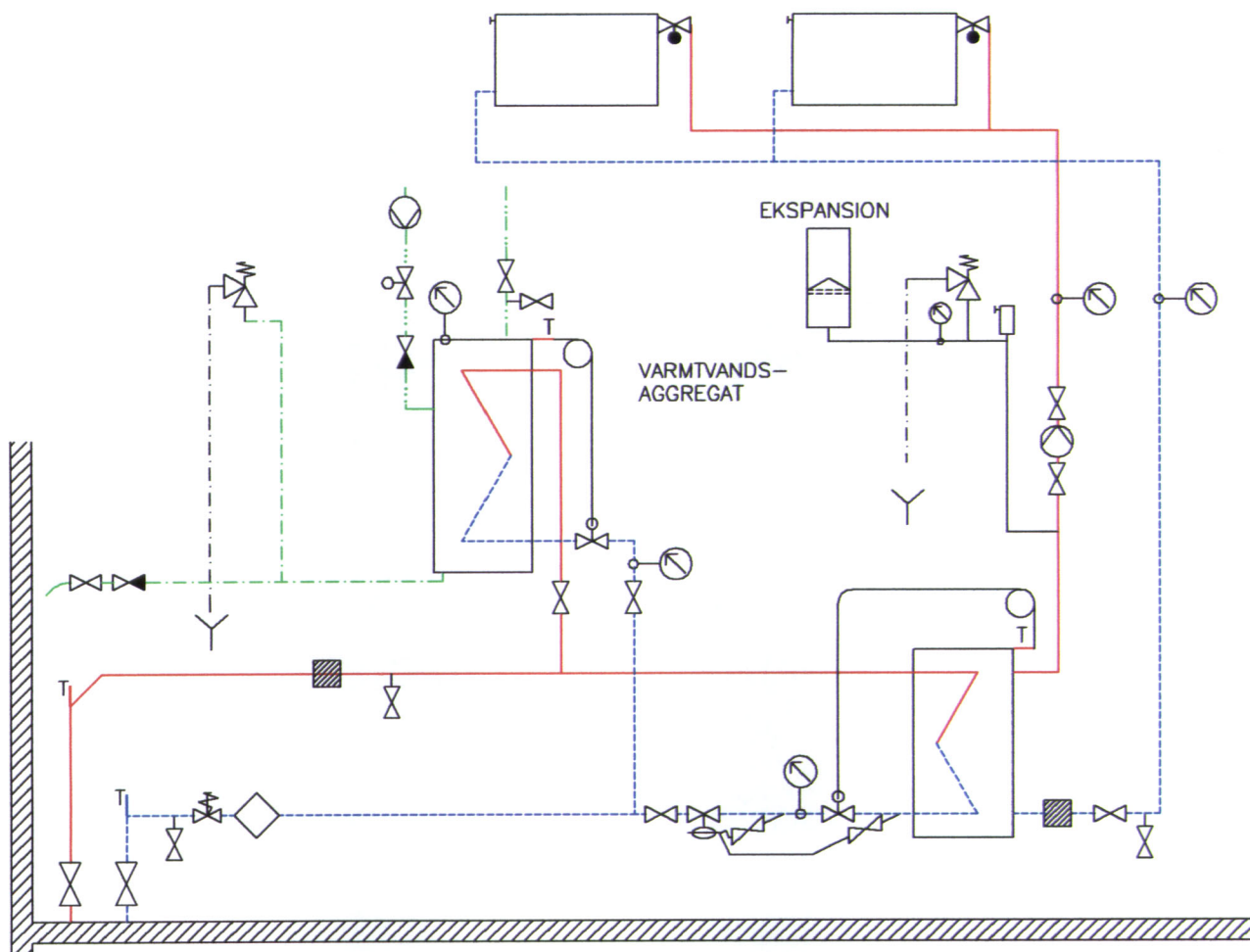
TEMPERATURFØLERE FOR MÅLER SKAL MONTERES VED HOVEDHANER.

RØRFØRING MÅ IKKE FORHINDRE BETJENING AF HOVEDHANER, SNAVSSAMLER OG MÅLER.

TRYKDIFFERENSREGULATOREN ER VIST MONTERET I RETURLEDNINGEN. VED VISSE BEBYGGELSER (F.EKS TÆT/LAV) KAN EN PLACERING I FREMLØBSLEDNINGEN VÆRE AT FORETRÆKKE.

KONTAKT VARMEFORSYNINGEN FOR NÆRMERE OPLYSNINGER.

# BILAG 5 INDIREKTE ANLÆG – PRINCIPDIAGRAM



—|—| FJERNVARMEVÆRKETS HOVEDHANER

—|—| TERMOMETER

—|—| MÅLER PÅ RETUR

—|—| AFSPÆRRINGSVENTIL

—|—| TERMOSTATISK VENTIL MED FJERNFØLER

—|—| MOTORVENTIL MED AUTOMATISK TEMPERATURSTYRING

—|—| SNAVSSAMLER

—|—| TRYKDIFFERENSREGULATOR

—|—| RADIATORVENTIL ( NORMALT TERMOSTATISK )

—|—| AFTAPNINGSHANE

—|—| EVT. MÆNGDEBEGRÆNSER

Y GULVAFLØB

—|—| NÅLEVENTIL

—|—| KONTRAVENTIL

—|—| UDLUFTNING PÅ RADIATOR

—|—| CIRKULATIONS PUMPE

—|—| TILSLUTNING FOR TEMPERATURFØLER

—|—| SIKKERHEDSVENTIL

—|—| FJERNVARME FREM

—|—| FJERNVARME RETUR

—|—| KOLDT BRUGSVAND

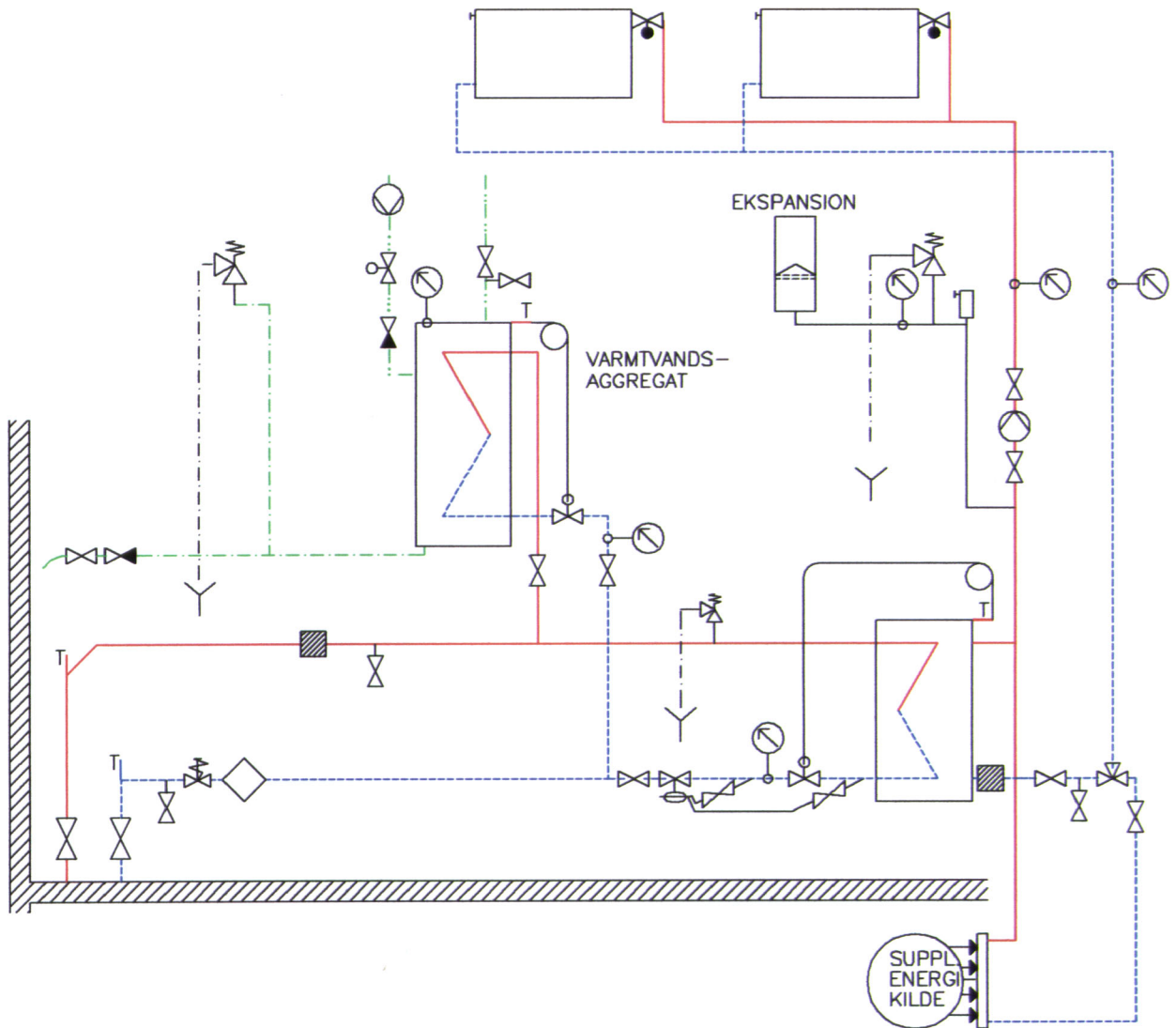
—|—| VART BRUGSVAND

—|—| EVT. CIRKULATION

TEMPERATURFØLERE FOR MÅLER SKAL MONTERES VED HOVEDHANER.

RØRFØRING MÅ IKKE FORHINDRE BETJENING AF HOVEDHANER, SNAVSSAMLER OG MÅLER.

# BILAG 6 INDIREKTE ANLÆG MED TILSLUTNING AF SUPPLERENDE ENERGIKILDE – PRINCIPDIAGRAM

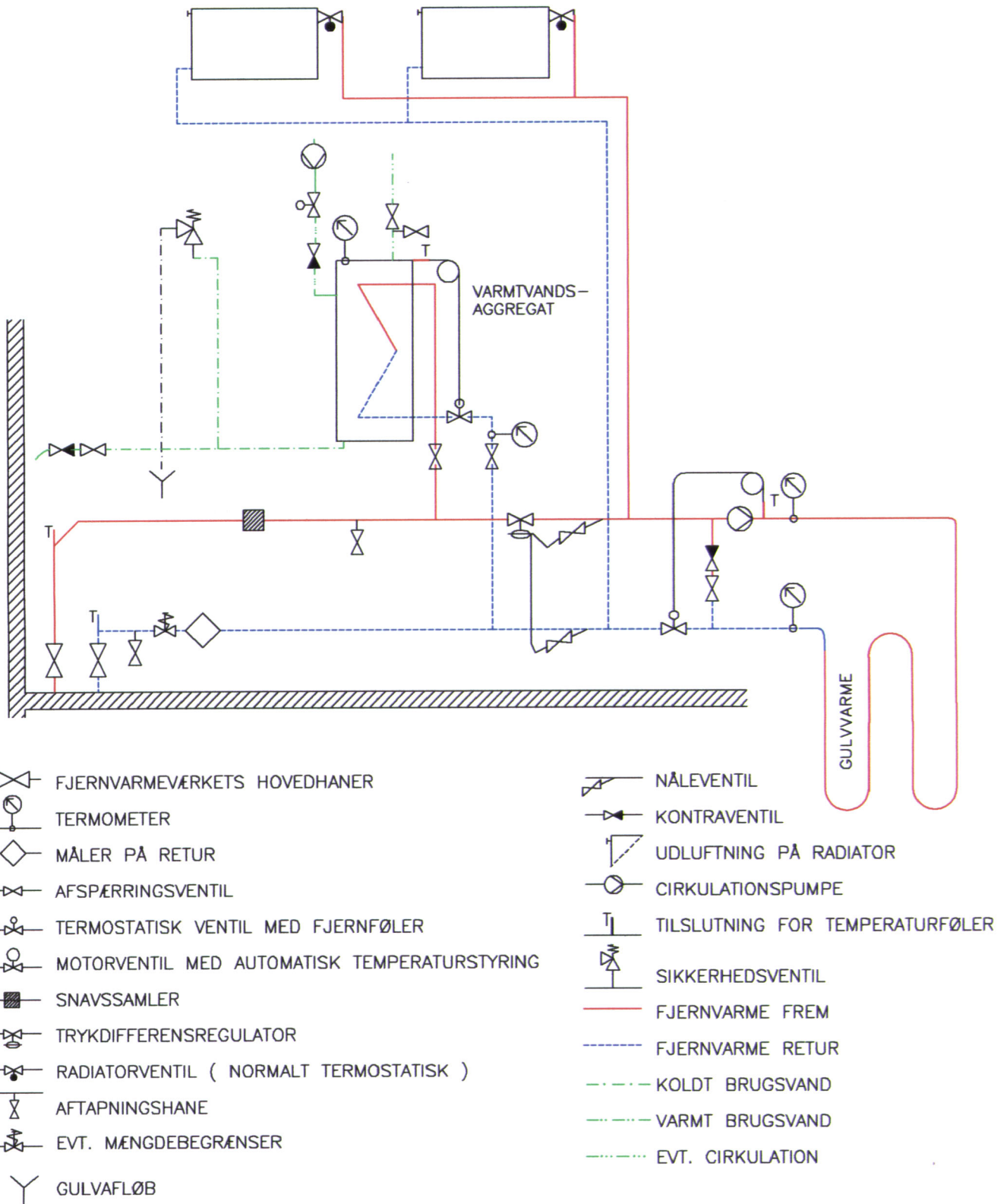


- |  |  |  |  |
|--|--|--|--|
|  | FJERNVARMEVÆRKETS HOVEDHANER                 |  | NÅLEVENTIL                                     |
|  | TERMOMETER                                   |  | KONTRAVENTIL                                   |
|  | MÅLER PÅ RETUR                               |  | UDLUFTNING PÅ RADIATOR                         |
|  | AFSPÆRRINGSVENTIL                            |  | CIRKULATIONS PumPE                             |
|  | TERMOSTATISK VENTIL MED FJERNFØLER           |  | T <sub>i</sub> TILSLUTNING FOR TEMPERATURFØLER |
|  | MOTORVENTIL MED AUTOMATISK TEMPERATURSTYRING |  | SIKKERHEDSVENTIL                               |
|  | SNAVSSAMLER                                  |  | FJERNVARME FREM                                |
|  | TRYKDIFFERENSREGULATOR                       |  | FJERNVARME RETUR                               |
|  | RADIATORVENTIL ( NORMALT TERMOSTATISK )      |  | KOLDT BRUGSVAND                                |
|  | AFTAPNINGSHANE                               |  | VARMT BRUGSVAND                                |
|  | EVT. MÆNGDEBEGRÆNSER                         |  | EVT. CIRKULATION                               |
|  | GULVAFLØB                                    |  |  |

TEMPERATURFØLERE FOR MÅLER SKAL MONTERES VED HOVEDHANER.

RØRFØRING MÅ IKKE FORHINDRE BETJENING AF HOVEDHANER, SNAVSSAMLER OG MÅLER.

# BILAG 7 DIREKTE ANLÆG MED OPBLANDING (BLANDESLØJFEANLÆG) FOR GULVVARME – PRINCIPDIAGRAM



TEMPERATURFØLERE FOR MÅLER SKAL MONTERES VED HOVEDHANER.

RØRFØRING MÅ IKKE FORHINDRE BETJENING AF HOVEDHANER, SNVSSAMLER OG MÅLER.

TRYKDIFFERENSREGULATOREN ER VIST MONTERET I FREMLØBSLEDNINGEN OG MOTORVENTIL FOR TEMPERATURSTYRING I RETURLEDNINGEN. EN OMVENDT MONTERING MED TRYKDIFFERENSREGULATOREN I RETURLEDNING OG MOTORVENTIL FOR TEMPERATURSTYRING I FREMLØBSLEDNING KAN I VISSE TILFÆLDE VÆRE AT FORETRÆKKE. KONTAKT VARMEFORSYNINGEN FOR NÆRMERE OPLYSNINGER.